



XPT9911

芯片功能说明

XPT9911 是一款无 FM 干扰、AB/D 类可选式 (D 类时防破音) 功率放大器。最大输出功率可达 12W (2Ω, BTL 负载, THD<10%)，音频范围内总谐波失真噪声小于 1%。XPT9911 的应用电路简单，只需极少数外围器件，集成反馈电阻；输出不需要外接耦合电容或自举电容和缓冲网络。

XPT9911 采用 ESOP 封装，特别适合于大音量、小体重的便携系统中。XPT9911 内部具有过热自动关断保护机制；工作稳定，增益带宽积高达 2.5MHz，并且单位增益稳定。反馈电阻内置，通过配置外围参数可以调整放大器的电压增益及最佳音质效果，方便应用。

是扩音器及 2 节锂电池应用完美的解决方案。

实物图：



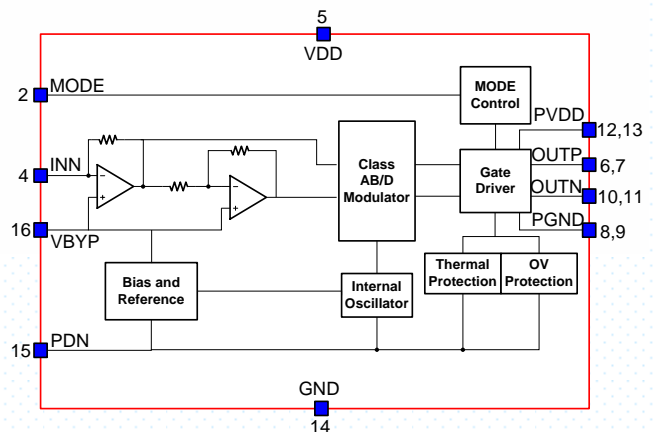
芯片功能主要特性

- 对 FM 无干扰，高效率，音质优
- AB/D 类切换
- 独有的可调式防破音功能
- 10W 输出功率 (10% THD、8.4V 电源、4Ω 负载)
- 8W 输出功率 (10% THD、7.4V 电源、4Ω 负载)
- 3.5W 输出功率 (10% THD、5V 电源、4Ω 负载)
- 宽工作电压范围：2.5V~9V
- 上掉电 pop 声抑制
- 外部增益可调，集成反馈
- 低关断电流低 EMI
- 不需驱动输出耦合电容、自举电容和缓冲网络
- 单位增益稳定
- 过热保护、过压保护
- 采用 ESOP16 封装

芯片的基本应用

- 扩音器等低压音响系统、USB、2.1/2.0 多媒体音响
- 便携式 DVD 播放器
- 便携式扬声器
- LCD 监视器/投影电视
- 个人数字助理 (PDA)、笔记本电脑等
- 台式电脑

XPT9911 原理框图

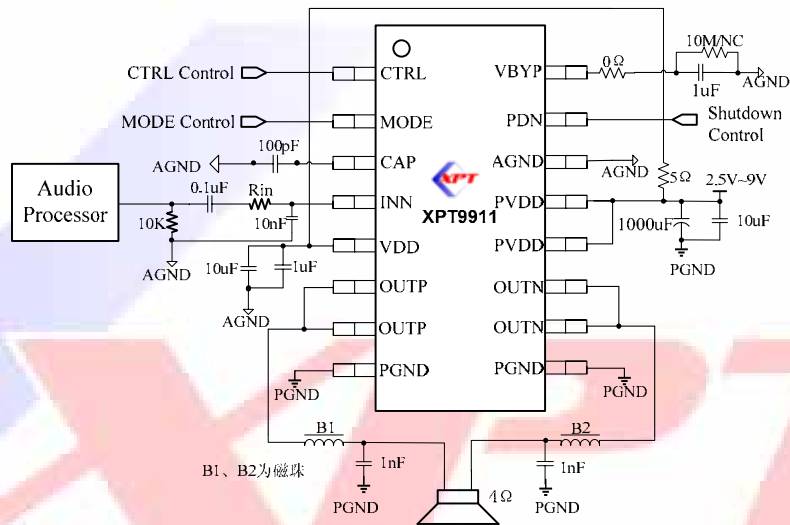




芯片订购信息

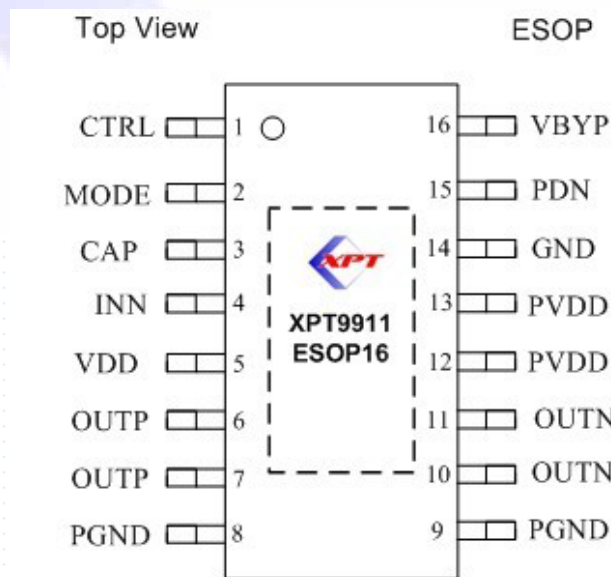
芯片型号	封装类型	包装类型	最小包装数量 (PCS)	备注
XPT9911ES	ESOP16	编带	2.5K	带散热片

典型应用电路



备注：封装底有散热片，在应用时需将散热片接到 PGND 上，同时裸露出尽量大面积的铜箔以便散热，特别是工作在 AB 类时

引脚分布图



ESOP16 管脚示意图





管脚描述

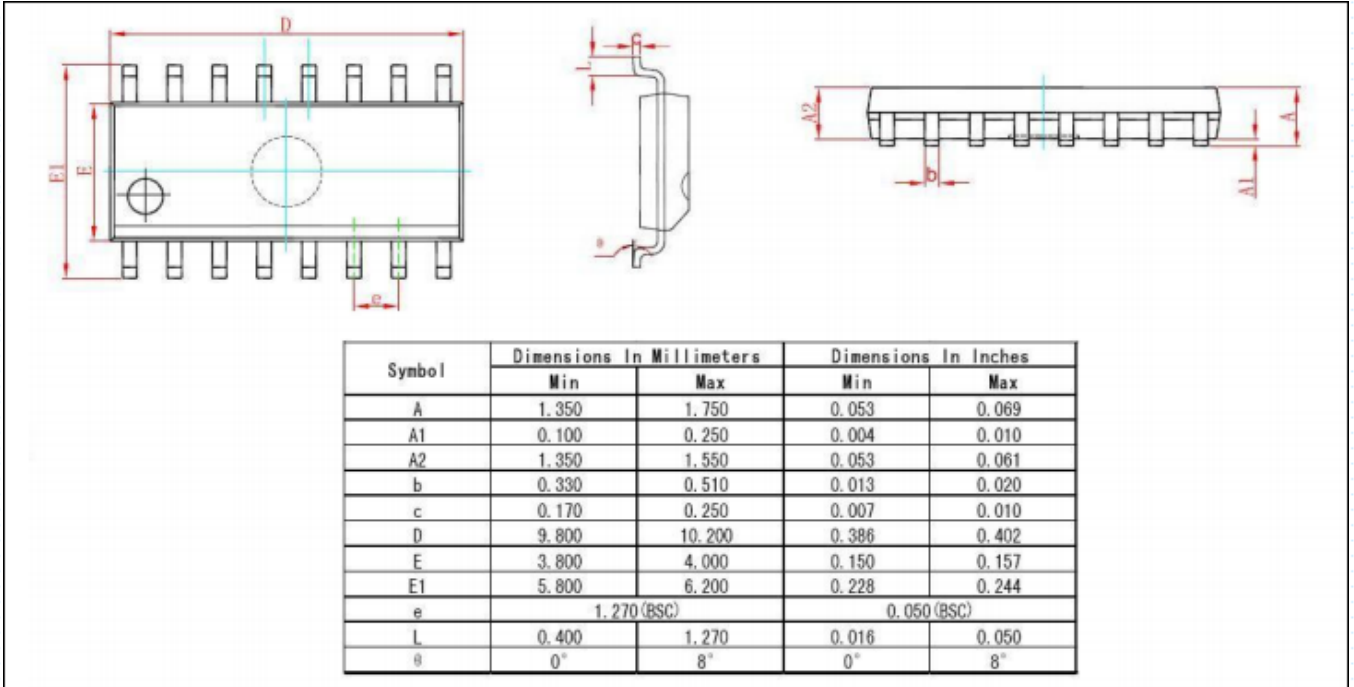
管脚名称	管脚号	I/O	描述
CTRL	1	I	高电平无防破音，低电平开启防破音 芯片模式控制端，高电平选择 D 类，低电平选择 AB 类
MODE	2		
CAP	3		外接电容调节防破音开启释放时间
INN	4	I	芯片输入端
VDD	5		模拟电源
OUTP	6,7	O	正相输出端
PGND	8,9		功率地（请将封装底部散热片接功率地）
OUTN	10,11	O	负相输出端
PVDD	12,13		功率电源
GND	14		模拟地
PDN	15	I	芯片使能端（高电平关断芯片）
VBYP	16	O	芯片偏置电压输出端





封装尺寸

ESOP16



ESOP-16 封装尺寸图

当本简介内容改动及版本更新将不再另行通知，深圳市矽普特科技有限公司保留所有权利

