



XPT8002

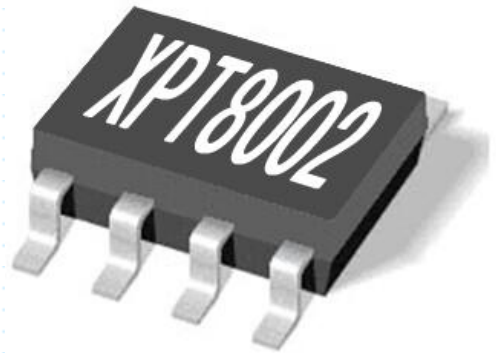
芯片功能说明

- XPT8002 是适用于移动电话及便携通讯设备的 AB 类音频功率放大器。5V 工作电压时，最大驱动功率为 2.4W (4Ω,BTL 负载)，音频范围内总谐波失真噪声小于 1% (20Hz~20KHz)。
- XPT8002 的应用电路简单，只需极少数外围器件；XPT8002 输出不需要外接耦合电容或上举电容，采用 SOP 封装，节约电路面积，非常适合移动电话及各种移动设备等使用低电压、低功耗应用方案上使用。
- XPT8002 可以通过控制进入休眠模式，从而减少功耗；XPT8002 通过创新的“开关/切换噪声”抑制技术，杜绝了上电、掉电出现的噪声。
- XPT8002 工作稳定，增益带宽积高达 2.5MHz，并且单位增益稳定。通过配置外围电阻可以调整放大器的电压增益，方便应用。

芯片功能主要特性

- 噪声及谐波失真 (THD+N) 小于 10% (5V, 4Ω, 2.4W 时)
- 掉电模式漏电流小，小于 0.6μA
- SOP 封装
- 上电、掉电噪声抑制
- 宽工作电压范围 2.0V—5.5V
- 不需驱动输出耦合电容
- 单位增益稳定

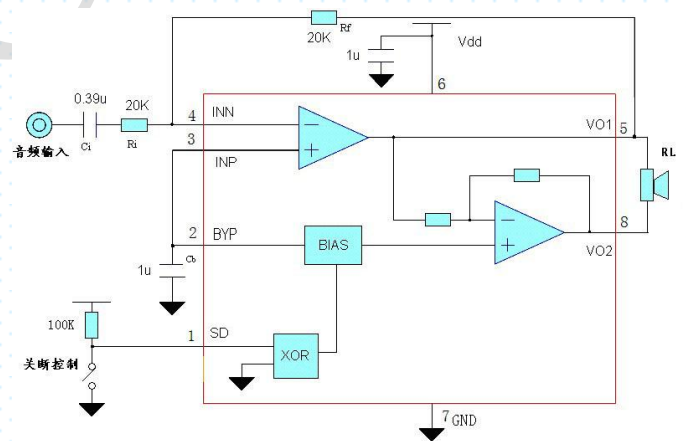
实物图



芯片的基本应用

- 移动电话 (手机等)
- 个人移动终端 PDA
- 移动电子设备
- 消费类电子产品(如 MP3/MP4/DFP/Portable DVD) 等

XPT8002 典型应用电路

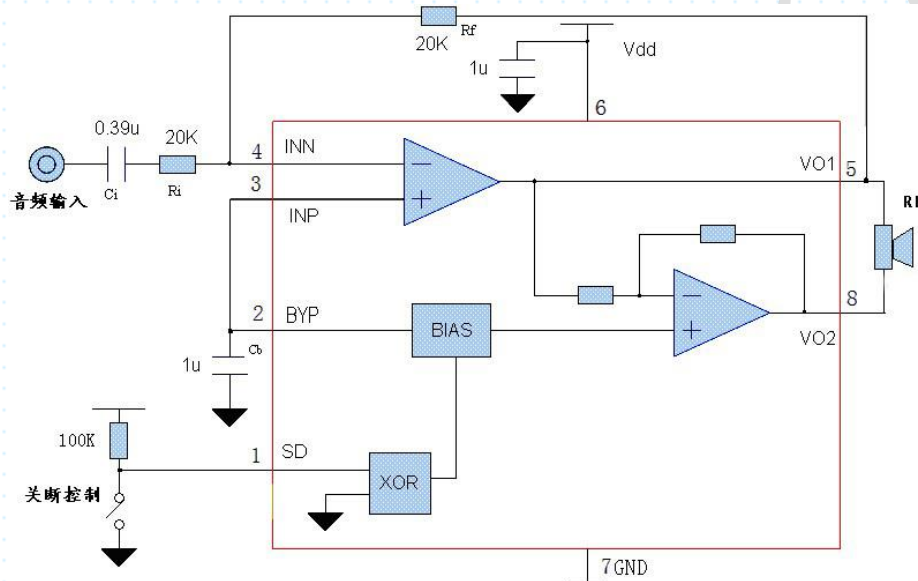




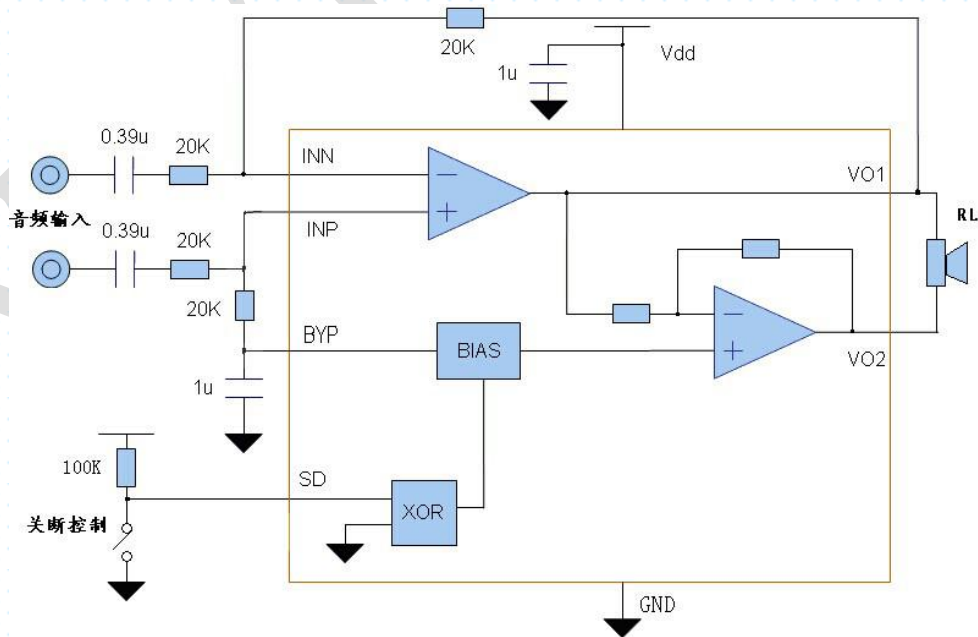
XPT8002 芯片订购信息

芯片型号	封装类型	包装类型	最小包装数量 (PCS)	备注
XPT8002SO	SOP	管装	100/管	

XPT8002 典型应用电路



PCB 板参考设计结构图(单端输入)



差分输入模式工作电路结构图

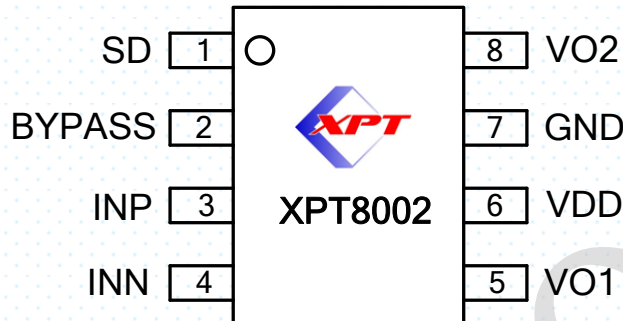




芯片的封装和引脚

Top View

SOP8



XPT8002 SOP8 引脚配置

XPT8002 管脚描述

管脚号	符号	描述
1	SD	掉电控制管脚（高电平关功放）
2	BYPASS	内部共模电压旁路电容
3	INP	模拟输入端，正相
4	INN	模拟输入端，负相
5	VO1	模拟输出端 1
6	VDD	电源正极
7	GND	电源地
8	VO2	模拟输出端 2

芯片极限值

参数	最小值	最大值	单位	说明
电源电压	2.4	6	V	
储存温度	-65	150	°C	
输入电压	-0.3		V	
功耗			mW	内部限制
耐 ESD 电压 1	3000		V	HBM
耐 ESD 电压 2	250		V	MM
节温	150		°C	典型值 150
推荐工作温度	-40	85	°C	
推荐工作电压	2.0	5.5	V	
热阻 JA		170	°C/W	
焊接温度		220	°C	10 秒内





芯片数字逻辑特性

关断信号数字逻辑特性

参数	最小值	典型值	最大值	单位	说明
电源电压为 5V					
V _{IH}	1.5			V	
V _{IL}			1.3	V	
电源电压为 3V					
V _{IH}	1.3			V	
V _{IL}			1.0	V	
电源电压为 2.6V					
V _{IH}	1.2			V	
V _{IL}			1.0	V	

芯片性能指标特性

除特别说明外，环境温度 T_A=25℃。

XPT8002 电气特性表

参数	描述	条件	最小值	典型值	最大值	单位
V _{OS}	输出失调电压	VCC=2.5 到 6.0V		4.5		mV
PSRR	电源电压抑制比	VCC=2.5 到 6.0V		67		dB
I _Q	静态电流	VCC=5.0V		10.3		mA
		VCC=4.2V		6.97		
		VCC=3.6V		5.19		
I _{SD}	关断电流	VCC=5V		1.2	2	μA
		VCC=4.2V		0.2		
		VCC=3.6V		0.1		
Gain	增益	VCC=2.5 到 6.0V		2×R _f /R _i		

芯片工作电气特性

芯片工作电气特性表

参数	描述	条件	最小值	典型值	最大值	单位
P _o	输出功率	THD+N=10%, f=1KHz, RL=4Ω	VCC=5V		2.4	W
			VCC=4.2V		1.56	
			VCC=3.6V		1.19	
		THD+N=1%, f=1KHz, RL=4Ω	VCC=5V		1.65	W
			VCC=4.2V		1.16	
			VCC=3.6V		0.94	
		THD+N=10%, f=1KHz, RL=8Ω	VCC=5V		1.63	W
			VCC=4.2V		1.11	
			VCC=3.6V		0.82	





参数	描述	条件	最小值	典型值	最大值	单位
		THD+N=1%, f=1KHz, RL=8Ω	VCC=5V	1.32		W
	VCC=4.2V		0.89			
	VCC=3.6V		0.67			
THD+N	总失真度	VCC=5V, Po=1W, RL=8Ω, f=1KHz		0.3299		%
		VCC=3.6V, Po=0.5W, RL=8Ω, f=1KHz		0.3287		
		VCC=2.5V, Po=200mW, RL=8Ω, f=1KHz		0.3264		
K _{SVR}		VCC=3.6V, f=217KHz, V _{ripple} =200mV _{pp} , Ci=2uF		-67		dB
SNR	信噪比	VCC=5V, Po=1W, RL=8Ω		97		dB
V _n	输出噪声电压	VCC=3.6V, f=20Hz~20KHz, Ci=2uF	不加权	48		dB
			加权	36		
CMRR	共模抑制比	VCC=3.6V, V _{IC} =1V _{pp}	f=217Hz	-63		
Z _i	输入阻抗			100		kΩ
t	建立时间	VCC=3.6V, (关断模式)		1		ms

XPT8002 应用说明

XPT8002 内部集成两个运算放大器，第一个放大器的增益可以调整反馈电阻来设置，后一个为电压反相跟随，从而形成增益可以配置的差分输出的放大驱动电路。

外部电阻配置

如 XPT8002 典型应用电路，运算放大器的增益由外部电阻 R_f 、 R_i 决定，其增益为 $A_v=2 \times R_f/R_i$ ，芯片通过 V_{O1} 、 V_{O2} 输出至负载，桥式接法。

桥式接法比单端输出有几个优点：其一是，省去外部隔直滤波电容。单端输出时，如不接隔直电容，则在输出端有一直流电压，导致上电后有直流电流输出，这样即浪费了功耗，也容易损坏音响。其二是，双端输出，实际上是推挽输出，在同样输出电压情况下，驱动功率增加为单端的 4 倍，功率输出大。

芯片功耗

功耗对于放大器来讲是一个关键指标之一，差分输出的放大器的最大自功耗为：

$$P_{DMAX}=4 \times (V_{DD})^2 / (2 \times \pi^2 \times R_L)$$

必须注意，自功耗是输出功率的函数。

在进行电路设计时，不能够使得芯片内部的节温高于 T_{MAX} (150°C)，根据芯片的热阻 Θ_{JA} 来设计，可以通过自己散热铜铂来增加散热性能。

如果芯片仍然达不到要求，则需要增大负载电阻、降低电源电压或降低环境温度来解决。





电源旁路

在放大器的应用中，电源的旁路设计很重要，特别是对应用方案的噪声性能及电源电压抑制性能。设计中要求旁路电容尽量靠近芯片、电源脚。典型的电容为 $10\mu\text{F}$ 的电解电容并上 $0.1\mu\text{F}$ 的陶瓷电容。

在 XPT8002 应用电路中，另一电容 C_B （接 BYP 管脚）也是非常关键，影响 PSRR、开关/切换噪声性能。一般选择 $0.1\mu\text{F} \sim 1\mu\text{F}$ 的陶瓷电容。

SD 脚工作模式选择

为了节电，在不使用放大器时，可以关闭放大器，XPT8002 有掉电控制管脚 SD，可以控制放大器是否工作。

该控制管脚的电平必须要接满足接口要求的控制信号，否则芯片可能进入不定状态。**暨 SD 脚通过施加以下三种不同电平状态，芯片则分别进入三种不同工作模式：**

低电平：芯片处于正常工作模式。因此，在使用过程中，**务必让此引脚保持低电平。**

高电平：芯片进入掉电工作模式，关闭放大器，无输出信号，通过选择进入此状态，能有效减少能耗，达到省电目的。

空 置：芯片处于不定状态，不仅不能够进入掉电模式，其自功耗没有降低，达不到节电目的；而且易对芯片造成不良影响，因此在芯片长期工作时，**切忌勿让其处于悬空状态。**

外围元件的选择

正确选择外围元器件才能够确保芯片的性能，尽管 XPT8002 能够有很大的余量保证性能，但为了确保整个性能，也要求正确选择外围元器件。

XPT8002 在单位增益稳定，因此使用的范围广。通常应用单位增益放大来降低 THD+N，使信噪比最大化。但这要求输入的电压最大化，通常的 CODEC 能够有 $1V_{\text{rms}}$ 的电压输出。

另外，闭环带宽必须保证，输入耦合电容 C_i （形成一阶高通）决定了低频响应，

选择输入耦合电容

过大的输入电容，增加成本、增加面积，这对于成本、面积紧张的应用来讲，非常不利。显然，确定使用多大的电容来完成耦合很重要。实际上，在很多应用中，扬声器（Speaker）不能够再现低于 $100\text{Hz} \sim 150\text{Hz}$ 的低频语音，因此采用大的电容并不能够改善系统的性能。

除了考虑系统的性能，开关/切换噪声的抑制性能受电容的影响，如果耦合电容大，则反馈网络的延迟大，导致 pop 噪声出现，因此，小的耦合电容可以减少该噪声。

另外，必须考虑 C_B 电容的大小，选择 $C_B=1\mu\text{F}$ ， $C_i=0.1\mu\text{F} \sim 0.39\mu\text{F}$ ，可以满足系统的性能。

设计参考实例

设计规格

- 输出功率 2.4W
- 负载阻抗 4 欧姆
- 输入电平 $1V_{\text{rms}}$
- 输入电阻 20K
- 带 宽 $100\text{Hz} \sim 20\text{KHz} \pm 0.25\text{dB}$





首先确定最小工作电压

根据 XPT8002 的输出功率与电源电压的关系，可以确定电源电压应选择 5.0V。电源电压的裕量可以保证输出可以高于 1W 的功率而不失真。

选择电压后，然后考虑功耗的问题。

确定电压增益

要求 A_{VD} 大于 $\sqrt{P_O \times R_L} / V_{IN}$ ，即 V_{orms} / V_{inrms} ，而 $R_f / R_i = A_{VD} / 2$ ，在该设计中，可以计算得出 A_{VD} 最小为 2.83，选择 $A_{VD} = 3$ ，可以计算得到 $R_i = 20K\Omega$ ， $R_f = 30K\Omega$ 。

最后根据带宽要求来确定输入电容

输入低频的 -3dB 带宽为 100Hz，1/5 低频点低于 -3dB 约 0.17dB 及 5 倍高频点，在规格要求以内，取 $f_L = 20Hz$ ， $f_H = 100KHz$ ，因此可得 C_i 约 0.39 μF 。

高频点 f_H 由放大器的 GBW 决定，至少要求 GBW 大于 $A_{VD} \times f_H = 300KHz$ ，远小于 XPT8002 的 2.5MHz。

其它注意事项

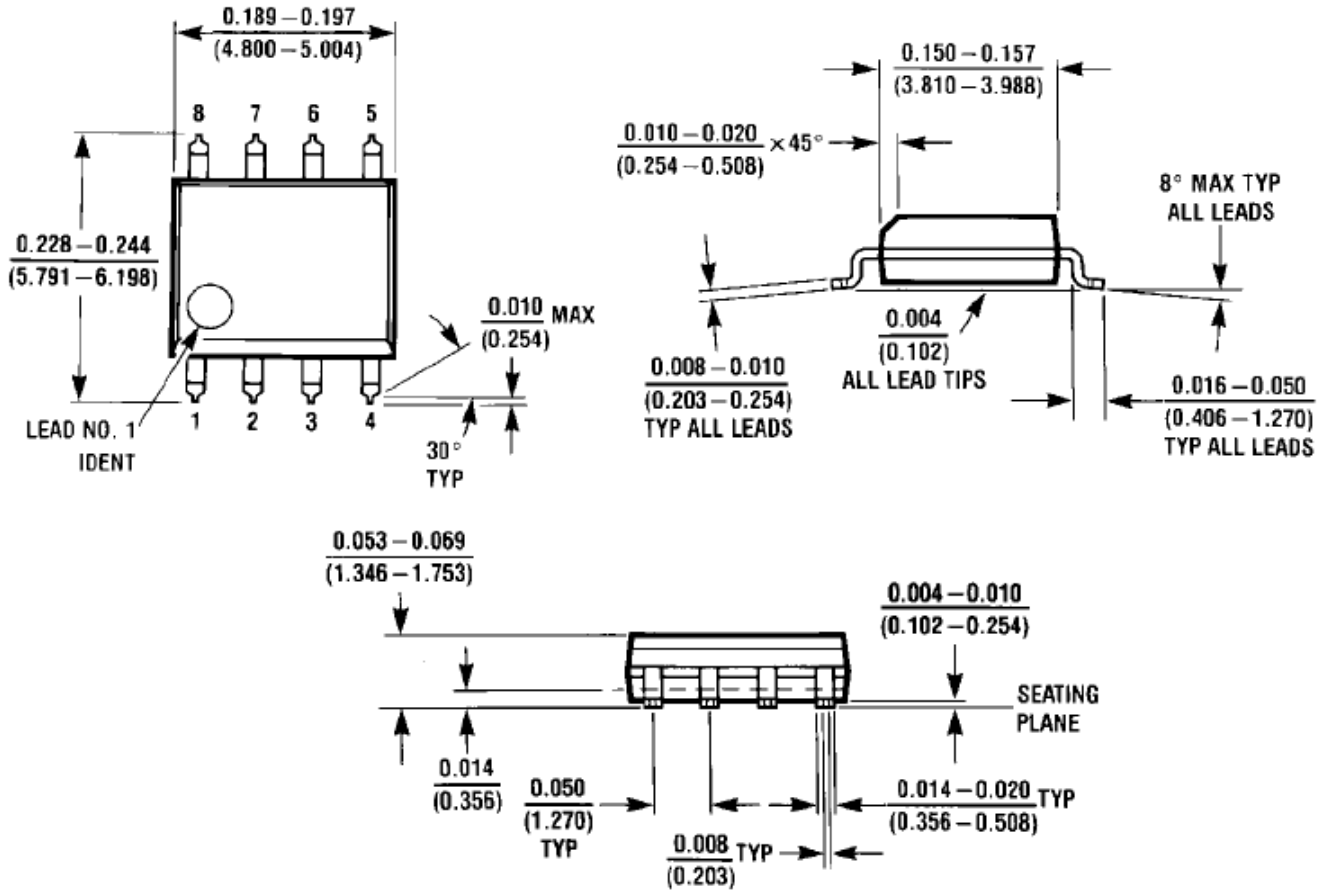
XPT8002 单位增益稳定，但如果增益超过 10 倍 (20dB) 时，额外的反馈电容 C_f 需要并联在电阻 R_f 上，避免高频的振荡现象。但必须要求与 R_f 组成的极点频率高于 f_H (在实例中为 300KHz)，如本例中选择 C_f 为 25pF 时，转折频率为 320KHz。可以满足要求。





芯片的封装

如没特别提示，所有尺寸标注均为：英寸（毫米）。



SOP8 封装尺寸图

当本手册内容改动及版本更新将不再另行通知，深圳市矽普特科技有限公司保留所有权利

