

概述

PC6040是一款集成锂电池充电管理、同步升压转换器、电池电量管理和保护功能的蓝牙充电座 SOC。芯片完整的功能集成使得外部应用元件极少，可以很大程度减小方案尺寸，降低 BOM 成本，同时芯片自身待机电流只有 7uA。

PC6040充电电流为 0.5A，同时同步升压转换器支持 0.8A 输出，支持自动开关机和按键开关机，自动关机电流 6.5mA。

PC6040内置电源路径管理，支持边充边放功能，边充边放时也提供重载和短路保护，节省外置二极管的同时，有效避免外置二极管在重载和短路时烧坏。

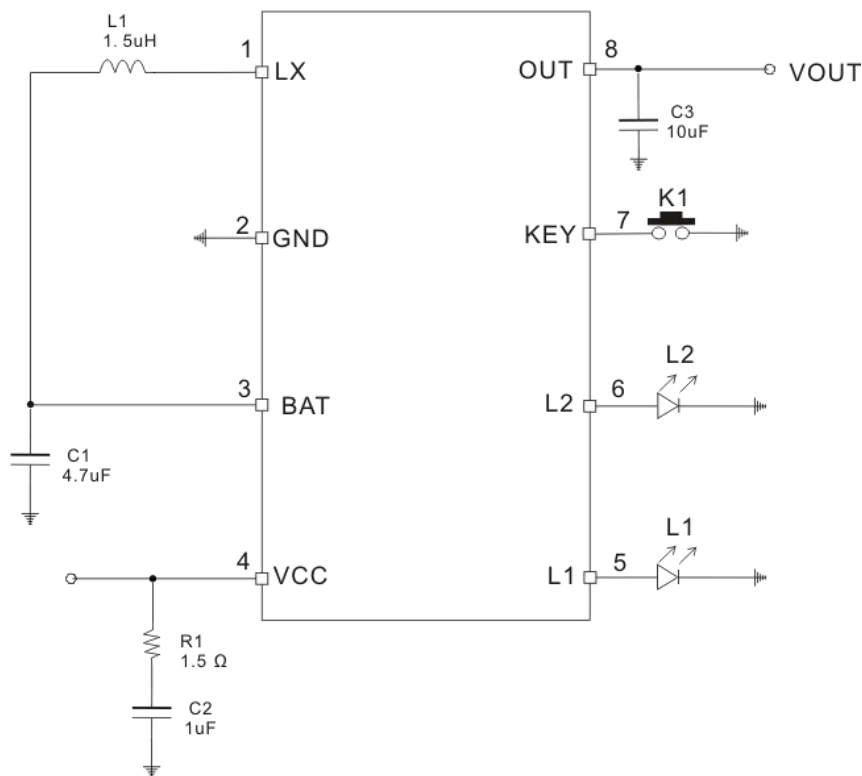
应用

- 蓝牙耳机充电座
- 移动电源
- 电池供电手持便携式设备

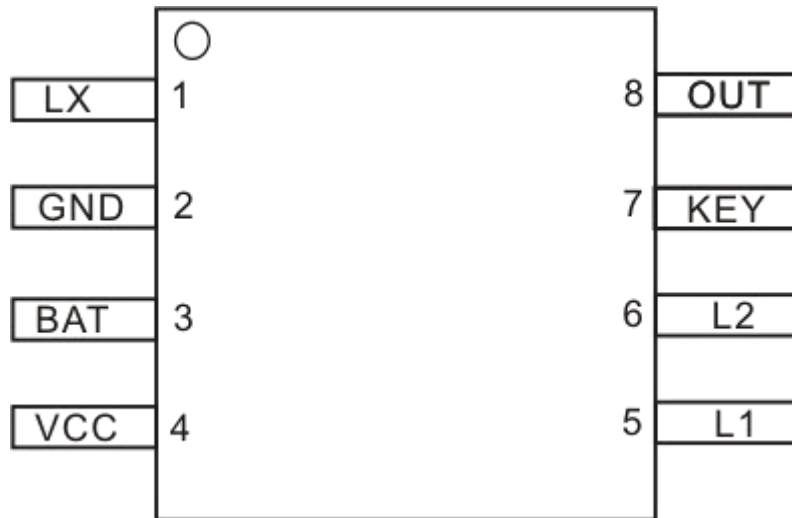
特点

- 内置带保护的电源路径管理，支持边充边放
- 自动开机+按键单击开机
- 自动关机+按键长按关机
- 自动关机电流 6.5mA
- 耳机不在仓超低待机电流仅 7uA
- 耳机在仓整体待机电流小于 60uA
- 充电电流 0.5A
- 放电电流 0.8A
- 预设 4.2V/4.35V 充电电压
- 智能温度调节功能
- 输出短路保护/重载保护/输入过压保护
- SOP-8L 封装

典型应用



管脚信息 (SOP8)



管脚描述

管脚号	管脚名称	功能描述
1	LX	升压开关输出
2	GND	芯片信号地和功率地
3	BAT	电池正极输入
4	VCC	适配器 5V 输入端口
5	L1	充电 LED 驱动脚
6	L2	放电 LED 驱动脚
7	KEY	按键脚, 单击开机, 长按关机
8	OUT	升压 5V 输出端口

绝对最大额定值

参数	最小值	最大值	单位
VCC	-0.3	5.5	V
其它引脚	-0.3	5.5	V
储存环境温度	-55~150	-55~150	°C
工作结温	-40~150	-40~150	°C
功耗		0.8	W
ESD (HBM)		2	KV

注：绝对最大额定值是指超出该范围芯片可能会损坏，如无特殊说明所以电压值都是以 GND 为参考。

电气特性

无特殊说明, VIN=5V, Ta=25℃

符号	参数	测试条件	最小值	典型值	最大值	单位
T _{OTP}	恒温模式结温			120		℃
I _L	LED 显示驱动电流	BAT=3.7V		1.5		mA
充电部分						
VCC	VCC 电源电压		4.5	5	5.5	V
VCC _{OVP}	VCC 过压保护电压			6		V
VCC _{OVP_REC}	VCC 过压恢复电压			5.8		V
I _{CHG}	恒流充电电流	V _{BAT} =3.8V	0.45	0.5	0.55	A
I _{TRK}	涓流充电电流	V _{BAT} =2.6V	80	100	120	mA
I _{FULL}	BAT 截止充电电流		80	100	120	mA
V _{BAT}	预设充电电压	PC6040A	4.158	4.2	4.242	V
		PC6040B	4.3	4.35	4.4	V
△V _{RECHRG}	再充电阈值电压	V _{BAT} -V _{RECHRG}		150		mV
V _{TRK}	涓流充电阈值电压			2.95		V
V _{TRK_HYS}	涓流充电迟滞电压			150		mV
R _{ON_P}	VCC 到 OUT 路径内阻			730		mΩ
放电部分						
V _{UV_BAT}	BAT 开启电压	V _{BAT} 上升		3.2		V
V _{BAT_SD}	BAT 关机电压			2.9		V
BAT _{OVP}	BAT 过压保护电压			5.1		V
BAT _{OVP_REC}	BAT 过压恢复电压			4.9		V
V _{BAT_LOW}	BAT 低电提示电压			3.1		V
I _{SDBY_BAT1}	BAT 待机电流 1	V _{BAT} =4.2V, 耳机不在仓		7		uA
I _{SDBY_BAT2}	BAT 待机电流 2	V _{BAT} =4.2V, 耳机在仓整体电流			60	uA
T _{ON_MIN}	最小导通时间			150		nS
D _{MAX}	最大占空比			90		%
F _{OP}	Boost 工作频率		0.8	1	1.2	MHz
V _{OUT}	升压输出电压	I _{LOAD} =0.5A	4.85	5.0V	5.15	V
V _{OUT_OVP}	输出电压过压保护			5.2V		V
V _{OCP}	输出短路保护电压			3.0		V
T _{OCP}	输出短路保护延时			400		uS
V _{HL}	输出重载保护电压			4.2		V
T _{HL}	输出重载保护延时			8		mS
I _{LOAD_DET}	最小负载识别电流			15		uA
I _{OUT_OFF}	自动关机负载电流	BAT=3.7V		6.5		mA
T _{SD}	输出无负载关机延时			16		S
I _{KEY}	按键上拉电流	BAT=3.7V		40		uA
T _{KEYS}	短按按键时间				0.5	S
T _{KEYL}	长按按键时间		2			S

应用说明

开关机

PC6040可以自动检测负载接入并开机，当负载电流小于6.5mA时延时16S后自动关机；同时也支持按键单击开机和长按关机，单击时按键时间须小于500mS，长按时按键时间须大于2S。关机后，若耳机不在仓待机电流仅7uA，若耳机在仓整体待机电流小于60uA。

充电电流

如果电池电压低于2.95V，为了延长电池寿命，PC6040工作在涓流充电模式，涓流充电电流为100mA；若电池电压高于2.95V，PC6040工作在恒流充电模式，恒流充电电流为0.5A；当电池电压达到4.2V后，PC6040工作在恒压充电模式，充电电流逐渐减小，当充电电流减小为100mA时，充电过程结束。

边充边放

PC6040内置电源路径管理，支持边充边放功能，外部有适配器插入且OUT有负载接入时，适配器在给BAT充电的同时给OUT负载提供电源，为提高安全性，边充边放路径也提供重载和短路保护，边充边放时若OUT发生重载或短路保护，边充边放路径关闭，须将负载全部移除后保护将会自动恢复，保护发生时电池充电的路径仍然正常给电池充电而不受影响。

智能温度控制

PC6040内部集成了智能温度控制功能，当芯片温度高于120℃时，会自动减小充电或放电电流，从而控制芯片温度。

电池低压保护与低电提醒

工作时如果电池电压低于3.1V，则L2会以2HZ频率快闪提醒电池电量较低，当电池电压低于2.9V则将输出关闭，PC6040进入待机模式。

输出重载与短路保护

升压输出发生重载或者短路后，升压输出会一直关闭，需要负载移除再重新接入，或者单击按键使升压恢复。

充电状态指示灯

L1是充电指示灯，充电时L1以1Hz频率闪烁，充满电后L1常亮。

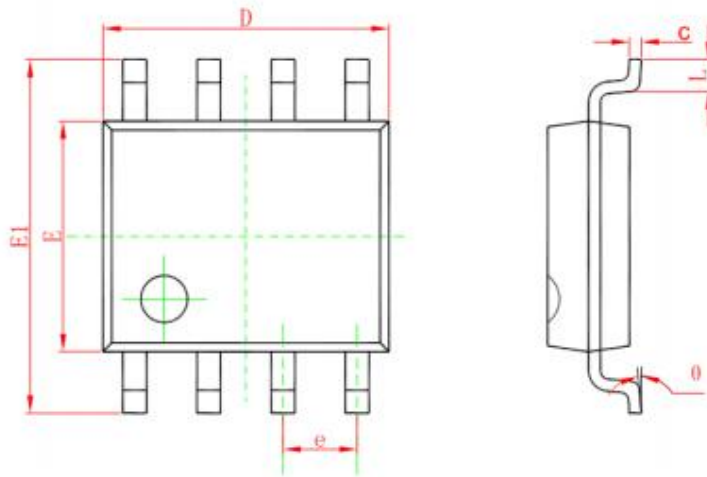
VBAT	L1	L2
4.2V	亮	灭
<4.2V	1HZ闪烁	灭

放电状态指示灯

L2是放电指示灯，升压启动后L2常亮，当电池电压低于3.1V时，L2会以2HZ频率快闪进行低电提示。

VBAT	L1	L2
>3.1V	灭	亮
3.1V-2.9V	灭	2HZ闪烁
<2.9V	灭	灭

封装信息(SOP8)



Symbol	Dimensions In Millimeters		Dimensions In Inches	
	Min	Max	Min	Max
A	1.350	1.750	0.053	0.069
A1	0.100	0.250	0.004	0.010
A2	1.350	1.550	0.053	0.061
b	0.330	0.510	0.013	0.020
c	0.170	0.250	0.006	0.010
D	4.700	5.100	0.185	0.200
E	3.800	4.000	0.150	0.157
E1	5.800	6.200	0.228	0.244
e	1.270 (BSC)		0.050 (BSC)	
L	0.400	1.270	0.016	0.050
θ	0°	8°	0°	8°